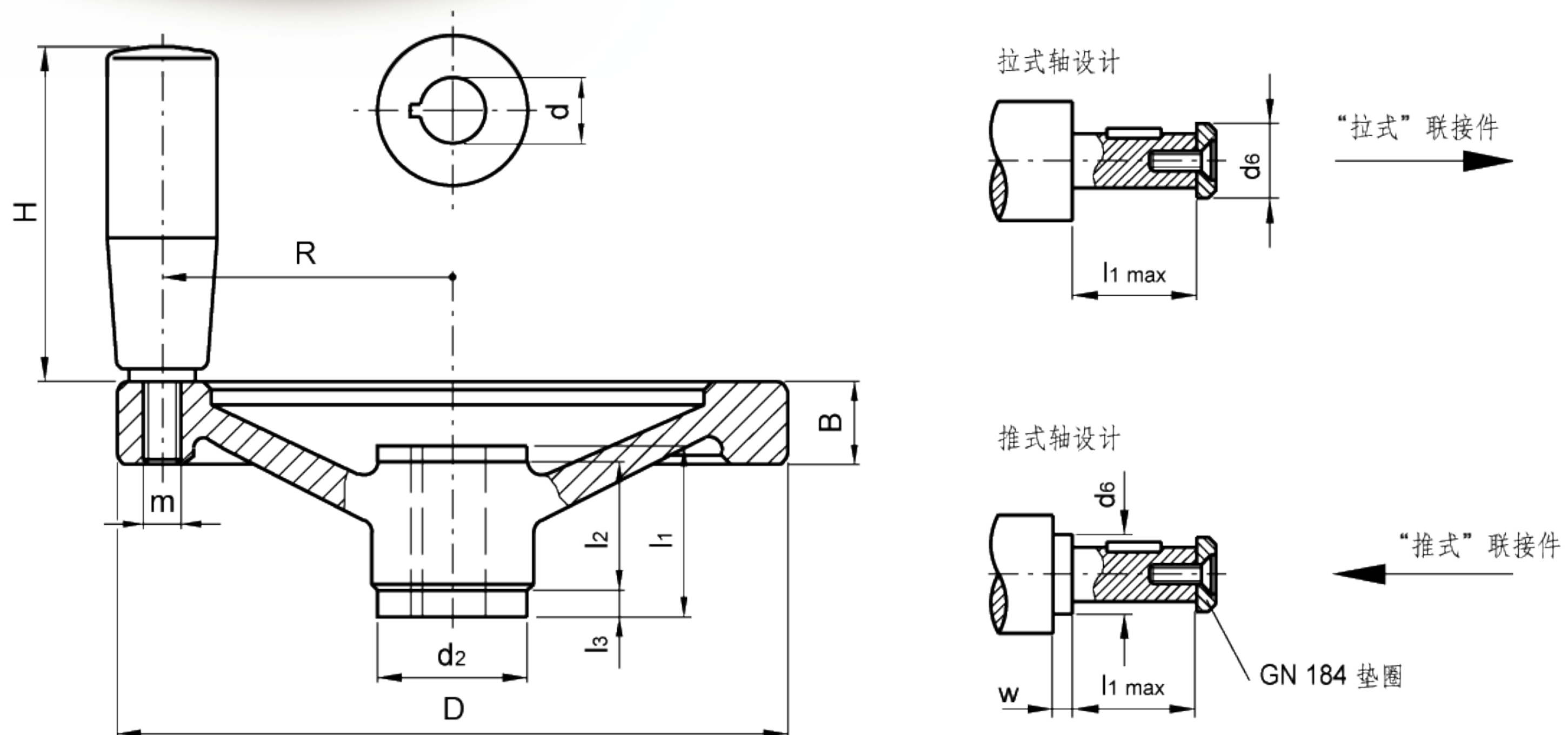


带旋转手柄的实心安全手轮



- 铸铝
- 加厚边镜面抛光轮缘。其它表面为亚光磨砂饰面精喷砂处理。
- 轮毂带DIN6885/2 P9键槽(参见第669页表格)
- GN000.4安全联接衬套, 带滑动轴承, 拉式啮合系统(ZI型)或者推式啮合系统(DR型)。
- 轴向定位垫圈(根据用户要求), 型号GN184(第452页)
- GN598钢质旋转手柄, 带黑色环氧环氧树脂涂层(参见第270页)。
- 轴向和径向跳动低于IT12

有关用埋头螺钉, 在轴上安装GN321.4手轮, 请参见第668页GN110钻孔技术说明。



标准件 型号	主尺寸								安全联接件衬套 GN000.4	安装孔 d H7	手柄				重量 g
	D	B	d2	d6 max.	l1	l2	l3	w min.			H	∅	m	R	
GN 321.4-125-K12-D-DR GN 321.4-125-K12-D-ZI	125	15	28	17	28.5	18	5	4	Gr.1	12	67.5	23	M8	54	562 562
GN 321.4-140-K12-D-DR GN 321.4-140-K12-D-ZI	140	16.5	28	17	28.5	18	5	4	Gr.1	12	67.5	23	M8	61	651 651
GN 321.4-140-K14-D-DR GN 321.4-140-K14-D-ZI	140	16.5	32	21	32.5	20	6	4	Gr.2	14	67.5	23	M8	61	706 706
GN 321.4-140-K16-D-DR GN 321.4-140-K16-D-ZI	140	16.5	32	21	32.5	20	6	4	Gr.2	16	67.5	23	M8	61	693 693
GN 321.4-160-K14-D-DR GN 321.4-160-K14-D-ZI	160	18	32	21	32.5	20	6	4	Gr.2	14	82.5	26	M10	71	937 937
GN 321.4-160-K16-D-DR GN 321.4-160-K16-D-ZI	160	18	32	21	32.5	20	6	4	Gr.2	16	82.5	26	M10	71	924 924
GN 321.4-200-K18-D-DR GN 321.4-200-K18-D-ZI	200	20.5	38	26	36.5	24	6	4	Gr.3	18	82.5	26	M10	89	1335 1335
GN 321.4-200-K20-D-DR GN 321.4-200-K20-D-ZI	200	20.5	38	26	36.5	24	6	4	Gr.3	20	82.5	26	M10	89	1318 1318
GN 321.4-250-K22-D-DR GN 321.4-250-K22-D-ZI	250	23	45	30	47.5	28	12	4	Gr.4	22	92.5	28	M10	113	1916 1916